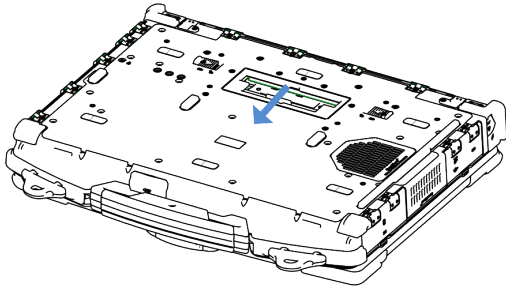


1: Turn the laptop upside down and slide open the docking connector door

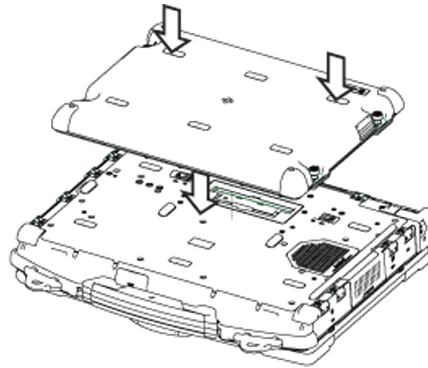


Vend laptoppen på hovedet og skub lågen til dockingstikket op
Käännä matkatietokone ylösalaisin ja liu'uta telakkaliitännän kansi auki

Zet de laptop op zijn kop en schuif de dockingconnectorklep open
Snu datamaskinen opp-ned og skyv dekslet til kontakten for forankringsstasjonen åpen

Vänd datorn upp och ned och skjut luckan för dockningskontakten öppen

2: Align the battery slice with the laptop's docking connector

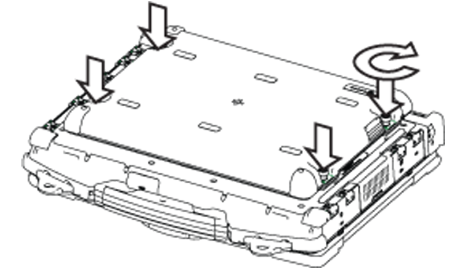


Flugt batteriskiven med laptoppens dockingstik
Kohdista akku matkatietokoneen telakkaliitimen kanssa
Brenge de batterij op één lijn met de dockingconnector van de laptop

Innrett batteriskiven med kontakten for forankringsstasjonen på datamaskinen

Rikta in det sekundära batteriet med datorns dockningskontakt

3: Connect the battery slice and tighten the 4 captive screws



Forbind batteriskiven og stram de fire skruer

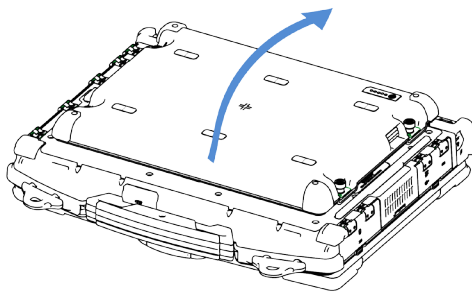
Liitä akku ja kiristä 4 kiinnitysruvia

Sluit het batterijdeel aan en draai de 4 geborgde schroeven vast

Koble til batteriskiven og stram de fire holdeskruene

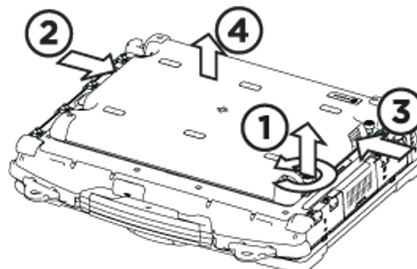
Anslut det sekundära batteriet och dra åt de fyra fästskruvarna

4: Return to the upright position



Vend laptoppen om igen
Käännä tietokone oikein päin
Zet de laptop weer rechtop
Returner til riktig posisjon
Vänd datorn rätt igen

To remove the battery slice, loosen the 4 captive screws and press the 2 eject levers in sequence



For at fjerne batteriskiven løsnes de 4 skruer og de to udskydningshåndtag trykkes efter hinanden

Akku irrotetaan löysentämällä 4 kiinnitysruvia ja painamalla 2 poistovipua peräjälkeen

U verwijdert het batterijdeel door de 4 geborgde schroeven los te draaien en de 2 uitwerphendels achter elkaar in te drukken

For å fjerne batteriskiven, løsner du de 4 holdeskruene og trykker de 2 utløerspakene i rekkefølge

För att ta bort det sekundära batteriet lossar du de fyra fästskruvarna och trycker på de två utmatningsspakarna i ordning

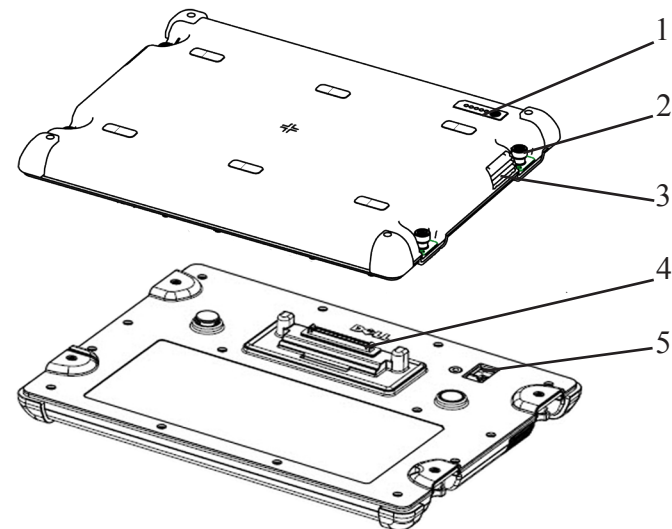


Dell™ Latitude E6400 XFR Rugged 12-Cell High Capacity Slice Quick Setup Guide

Dell™ Latitude E6400 XFR Rugged 12-Cell skivebatteri med høj kapacitet
 Lynreferencguide
 Dell™ Latitude E6400 XFR 12 kennon suurikapasiteettinen akku
 Pika-asennusopas
 Dell™ Latitude E6400 XFR Robuust 12-cels batterijedel met hoge capaciteit
 Naslaggids
 Dell™ Latitude E6400 XFR Robuust 12-cellers batteri med høy kapasitet
 Hurtigoppsettsguide
 Dell™ Latitude E6400 XFR Robust sekundært högkapacitetsbatteri med 12 celler
 Snabbinstallationsguide

About Your XFR Rugged 12-Cell High Capacity Battery Slice

Om din XFR Rugged 12-Cell skivebatteri med høj kapacitet | XFR 12 kennon suurikapasiteettinen akku | Informatie over uw XFR Robuuste 12-cels batterijedel met hoge capaciteit | Om din robuuste 12-cellers XFR-batteriskive med høy kapasitet | Om XFR robusta sekundära högkapacitetsbatteri med 12 celler



Information in this document is subject to change without notice.

© 2009 Dell Inc. All rights reserved. Reproduction in any manner whatsoever without the written permission of Dell Inc. is strictly forbidden.

Dell and the DELL logo are trademarks of Dell Inc. Dell disclaims proprietary interest in the marks and names of others.

January 2009

Oplysningerne i dette dokument kan ændres uden varsel.

© 2009 Dell Inc. Alle rettigheder forbeholdes. Enhver form for gengivelse uden skriftlig tilladelse fra Dell Inc. er strengt forbudt.

Dell og DELL-logoet er handelsmærker, der tilhører Dell Inc. Dell fralægger sig ejerinteresser i andres mærker og navne.

Januar 2009

Tämän asiakirjan tiedot voivat muuttua ilman erillistä ilmoitusta.

© 2009 Dell Inc. Kaikki oikeudet pidätetään. Tämän tekstin kaikenlainen kopioiminen ilman Dell Inc:n kirjallista lupaa on jyrkästi kielletty.

Dell ja DELL-logo ovat Dell Inc:in omistamia tavaramerkkejä. Dell ei omista muiden omistamia merkkejä eikä nimiä.

Tammikuu 2009

Informatie in dit document kan zonder voorafgaande melding worden gewijzigd.

© 2009 Dell Inc. Alle rechten voorbehouden. Reproductie op welke manier dan ook zonder voorafgaande toestemming van Dell Inc. is strict verboden.

Dell en het DELL-logo zijn merken van Dell Inc. Dell wijst eigendomsrecht af op merken en namen van anderen.

Januari 2009

Informasjonen i dette dokumentet kan endres uten varsel.

© 2009 Dell Inc. Med enerett. Reproduksjon i enhver form uten skriftlig tillatelse fra Dell Inc. er strengt forbudt.

Dell og DELL-logoen er varemerker for Dell Inc. Dell fraskriver seg eierinteresse i andres merker eller navn.

Januar 2009

Informationen i det här dokumentet kan komma att ändras.

© 2009 Dell Inc. Med ensamrätt. Återgivning i någon form utan skriftligt tillstånd från Dell Inc. är strängt förbjuden.

Dell och DELL-logotypen är varumärken som tillhör Dell Inc. Dell frånsäger sig allt ägandeintresse för andra varumärken än sitt eget.

Januari 2009

- | | | | | | |
|--------------------------|---------------------------|-------------------------|--------------------------|-----------------------------------|-------------------------|
| 1 Charge indicator | 1 Opladning-sindikator | 1 Latauksen ilmaisin | 1 Ladingsniveau-lichtje | 1 Ladeindikator | 1 Laddnings-indikator |
| 2 Captive screws (4) | 2 Skruer (4) | 2 Kiinnitysruuvit (4) | 2 Geborgde schroeven (4) | 2 Holdeskruer (4) | 2 Fästskruvar (4) |
| 3 Eject levers (2) | 3 Udskydning-shåndtag (2) | 3 Poistovivut (2) | 3 Uitwerphendels (2) | 3 Utløsparker (2) | 3 Utmatnings-spakar (2) |
| 4 Docking connector | 4 Dockingstik | 4 Telakkaliitin | 4 Docking-connector | 4 Kontakt for forankrings-stasjon | 4 Docknings-kontakt |
| 5 External charging port | 5 Ekstern-opladningsport | 5 Ulkoinen latausportti | 5 Externe oplaadpoort | 5 Ekstern ladeport | 5 Extern laddningsport |

www.dell.com | support.dell.com

Part Number: XDDJX